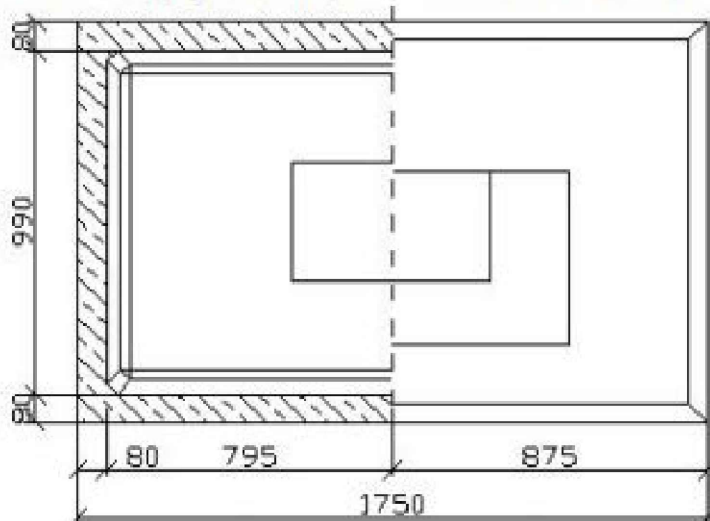
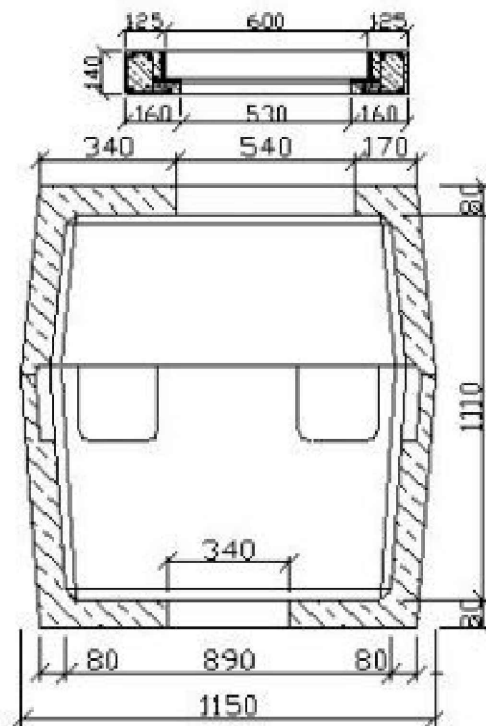


Przekrój poziomy

Widok z góry



JEDNOSTKA PROJEKTOWA



BIURO INŻYNIERSKIE

Lukasz Widalski

ul. Truskawkowa 5, Szczęsna, 05-600 Grójec
tel. 512 425 611, email: biuroinzynierskie@op.pl
www.bilw.pl

NAZWA OBIEKTU BUDOWLANEGO

**Przebudowa drogi gminnej nr 160416W w miejscowości
Goszczyń - ul. Koziętulska**

INWESTOR

**Wójt Gminy Goszczyń
ul. Bądkowska 2, 05-610 Goszczyń**

BRANŻA

Drogowa

FAZA PROJEKTU

PROJEKT WYKONAWCZY

PROJEKTOWAŁ

mgr inż. Łukasz Widalski

NUMER UPRAWNIENIA

**MAZ/0143/POOD/12
w specjal.drogowej**

PODPIS

SPRAWDZIŁ

mgr inż. Michał Bodych

NUMER UPRAWNIENIA

**MAZ/0393/POOD/11
w specjal.drogowej**

PODPIS

TYTUŁ RYSUNKU

Przekrój przez studnie na kanale technologicznym

DATA

12.2020

SKALA

-

ARKUSZ

1/1

NUMER RYSUNKU

06